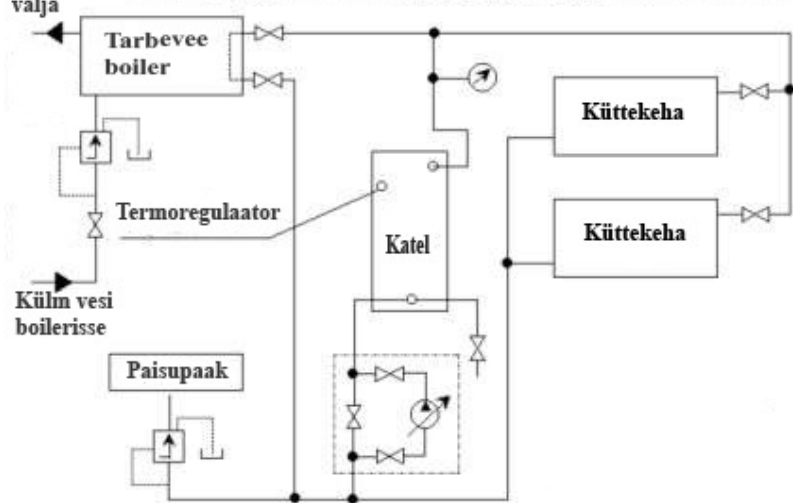
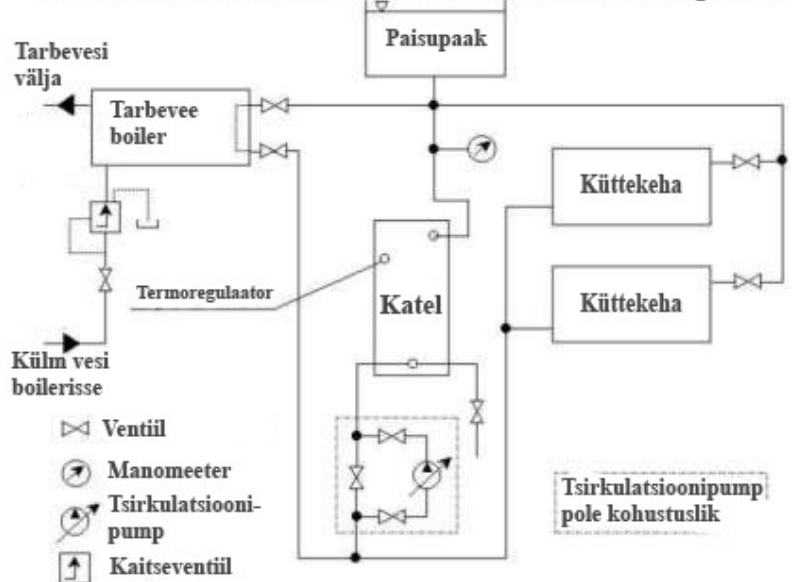


### Tarbevesi välja Kesküttekatla ühendamine suletud süsteemi korral



### Kesküttekatla ühendamine avatud süsteemi puhul



Valmistatud Euroopa Liidus  
Maaletooja:

SVT Balti OÜ  
Tel: 6562632  
E-post: [info@svt.ee](mailto:info@svt.ee)  
[www.svt.ee](http://www.svt.ee)

## Paigaldus- ja kasutusjuhend

# Kesküttepliit SVT 7,5kW

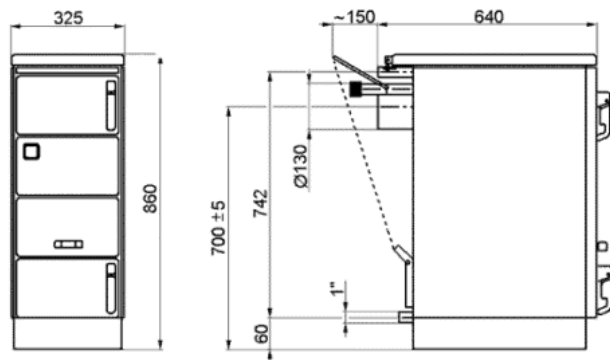
Enne pliidi paigaldamist palun järgnev juhend hoolikalt läbi lugeda!

### Sisukord

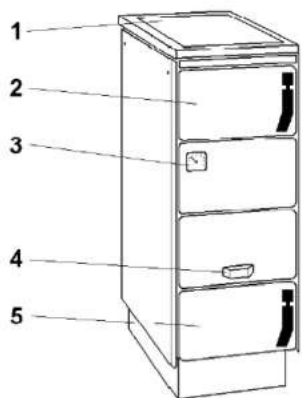
|  |    |   |
|--|----|---|
| Tehnilised andmed                                | Lk | 1 |
| Pliidiosad                                       | "  | 2 |
| Tähtis teada                                     | "  | 2 |
| Kirjeldus  | "  | 2 |
| Kütteseadme ühendamine ja süütamine              | "  | 3 |
| Õhu juurdevoolu reguleerimine                    | "  | 3 |
| Puhastus ja hooldus                              | "  | 3 |
| Ohutusnõuded                                     | "  | 3 |
| Kaebused ja puudujäägid                          | "  | 3 |
| Kesküttekatla ühendamine suletud süsteemi korral | "  | 4 |
| Kesküttekatla ühendamine avatud süsteemi korral  | "  | 4 |

### Tehnilised andmed

|                                |                        |
|--------------------------------|------------------------|
| Nimivõimsus:                   | 7,5 kW                 |
| Minimaalne nõutav korstnatõmme | 15 Pa                  |
| Kasutegur                      | min 70%                |
| Laius                          | 325 mm                 |
| Tööpinna kõrgus                | 860 mm                 |
| Sügavus                        | 615 mm                 |
| Suitsutoru läbimõõt mm         | 130                    |
| Kõrgus suitsutoru trentrisse   | 705 mm                 |
| Keeduplaadi pindala            | 0,12m <sup>2</sup>     |
| Kütus                          | Puit, pruunsüsi        |
| Kütusekulu nimivõimsus korral  | 2-2,5 kg/tunnis        |
| Töötamis ülerõhk               | 0,2 MPa                |
| Veesärgi maht                  | 16 l                   |
| Kaal                           | 110 kg                 |
| Küttekolde ruumala             | 121 (dm <sup>3</sup> ) |
| Küttesüsteemi toruühendused    | DN 25                  |



### Pliidiosad



1. Pliidiplaat
2. Koldeuks
3. Termomeeter
4. Tuharesti raputi
5. Tuharuumi luuk

### Lisavarustus:

- ahjuroop
- üleminek 1''-1/2''
- täite-ja tühenduskraan

### Tähtis teada!

1. Kesküttepliiti võib kasutada ainult järgides kasutusjuhendit.
2. Pliiti võivad kasutada vaid täiskasvanud.
3. Süütamisel ei ole lubatud kasutada põlevaid vedelikke ega ka nende vedelikega katla nimivõimsust tõsta.
4. Kütmise ajal peab koldeuks olema suletud ning seda tohib avada vaid tuha eemaldamiseks ja kütte lisamiseks.
5. Järgige tuleohutusekirju!
6. Vigast või rikkis katelt ei ole lubatud kasutada!
7. Parandustöid tohib teha vaid kompetentne ja vastavat kogemust omav isik või firma.

### Kirjeldus

Kesküttekatel on konstrueeritud pruunsöe ja puidu põletamiseks. Katel sobib korterite, väikeste majade või suvekodude kütteks. Emailitud korpus ja tagasihoidlik disain jätavad võimaluse paigaldada katel kööki, esikusse või vannituppa. Küttesüsteemi sisend ja väljund on keermostorust G1. Pliidiplaat saab kasutada toidu keetmiseks või soojendamiseks.

Katla põhiosad on korpus, kaskass, malmivalust detailid (tuharestid, restialused ja raam), isolatsioon, pliidiplaat ja kaitsetailid.

### Kütteseadme ühendamine ja süütamine

Katla toimimiseks on vajalik hea tõmbega korsten. Korstnaühendus peaks olema võimalikult lühike. Sleppe ei tohi olla pikem kui 2000mm ja selle läbimõõt väiksem kui väljaviik katlast. Enne katla paigaldamist tuleb suituõõrid puhastada ja kontrollida nende seisukorda. Suituõõrid peavad vastama Eesti Vabariigis kehtivatele normatiivaktidele.

Enne kütmist tuleb küttesüsteem täita veega. Küttesüsteemi rõhku tuleb pidevalt kontrollida. Kui on kuulda prõksumist (hüdraulilisi lööke), on tegemist alarõhuga küttesüsteemis. Vajadusel on võimalik küttesüsteem täita ka mittekülmuva vedelikuga. Katel peab paiknema ruumis, kus on tagatud piisav värsk õhu juurdevool.

Esmasel süütamisel tuleb ruume korralikult õhutada, sest kuumenemisel aurustuvad õli jäägid pliidi pinnal.

Enne süütamist kontrolliga alati, et tuhakasti oleks ruumi ja tuharest oleks puhas.

Süütamiseks tuleb avada siiber ja süütekapp; asetage tuharestile paber, kuivad puupilpad ja süüdate paber.

Seejärel võib lisada suuremaid puuhälge ja vajadusel pruunsütt või teisi küteliike.

Katla võimsust reguleerib õhuregulaator.

Tuharesti saab puhastada õhuregulaatoris.

Mittepõlevad osad ja tuhk kogunevad tuhakasti, mida tuleb pidevalt tühendada.

### Õhu juurdevoolu reguleerimine

Katelt on varustatud põlemisõhu regulaatoriga. Regulaator reguleerib õhu juurdevoolu olenevalt veetemperatuurist kütteseadmes.

Regulaatori paigaldus ja seadistamine:

Regulaator keeratakse katlakorpuse suudmesse võtmega Nr32. Kangi üleslukkamise nupp-lüliti peab olema üleval. Kang lukatakse korpusesse ja kinnitatakse M5 kruviga. Kang peaks asuma regulaatori telje suhtes 30° nurga all ülevalpool. Nupu abil keeratakse 30° täpselt kohakuti punktiga regulaatoril. Pingutage ketti ja haakige see õhu juurdevooluklapi splindi külge. Klapp peab olema suletud ja kett pingul, reguleerida saab nupuga vahemikus 30°-100°.

Regulaator tuleb hoida puhtana.

### Puhastus ja hooldus

Katelt tuleb regulaarselt puhastada!

Puhastada võib ainult väljalülitatud katelt, küttekolle peab olema jahtunud. Kui katel on pidavas töös, tuleb seda puhastada iga paari nädala tagant.

Tõstke keeduplaat ära ja eemaldage ahjuroobi abil tuhk. Tahma saab eemaldada samuti ahjuroobiga. Tõmmake välja kate, mis asub tuharesti kolmanda lamelli all ja pühkige tuhk ja tahm tuhakasti. Keeduplaadi asetamisel jälgige, et tihend oleks oma kohal.

Emailieritud pealispinda võib puhastada niiske lapiga. Ärge kasutage poleerimisvahendeid! Suurema mustuse korral on soovitatav kasutada puhastusvahendeid. Keeduplaadile ei tohiks sattuda vett.

### Ohutusnõuded

Katla kaugus põlevatest materjalidest ei tohi olla väiksem kui 200mm. Katla kohale on keelatud paigaldada põlevaid materjale. Kui katel on põlevast materjalist põrandal, siis peab olema katla alla paigaldatud mittepõlev alus, mis peab katma põranda vähemalt 600mm katla ees ja 300mm külgedel.

### Kaebused ja puudujäägid

Kaebuste ja puudujääkide puhul palume müüja poole pöörduda kahe aastase jooksul arve kuupäevast, mille õigsuse tagab arve. Kaebused ja puudujäägid on põhjendatud üksnes siis, kui katelt on kasutatud tehniliste eeskirjade ja selle kasutusjuhendi kohaselt. GARANTII EI KEHTI DETAILIDELE, MIS ON TULEGA OTSESES KOKKUPUUTES (NT ŠAMOTTKIVID, TUHARESTID, TIHENDID JNE). GARANTII ALUSEL EI HÜVITATA KA KAHJUSTUSI, MIS ON TEKKINUD AHJU VALE KASUTAMISE VÕI ASJATUNDMATU ÜHENDAMISE TAGAJÄRJEL VÕI PÕHJUSEL, ET AHJU KALLAL ON TARVITATUD FÜÜSILIST VÄGIVALDA. GARANTII ALUSEL SAADETAKSE MÜÜJALE VÕI LÕPPTARBIJALE DEFEKTSETE DETAILIDE ASEMELE TASUTA UUED DETAILID. MUUS OSAS OTSUSTAME GARANTIITEENUSE LIIGI, ULATUSE JA KOHA ÜLE ÕIGLUSEST LÄHTUVALT. ERANDJUHTUDE (KUI KÜTTESEADET EI OLE VÕIMALIK PARANDADA LIHTSALT MÕNE DETAILI VÄLJAVAHETAMISEGA) PARANDATAKSE KATEL MEIE PARANDUSTÖÖKOJAS. TOODE SAADETAKSE MEIE TÖÖKOTTA MÜÜJA/HULGIMÜÜJA KAUDU.